



labelmate

THE WORLD'S LEADING MANUFACTURER OF LABEL DISPENSERS,
REWINDERS, UNWINDERS, SLITTERS & COUNTING SOLUTIONS

WATCH THE VIDEO



ADJUSTABLE CORE HOLDER

ACH-CAT

ACH-MC

ACH-RRC

labelmate.com



Safety first

AT LABELMATE, SAFETY IS OUR NUMBER ONE PRIORITY. THE FOLLOWING INFORMATION PROVIDES GUIDELINES FOR SAFETY WHEN USING LABELMATE EQUIPMENT.

Any piece of machinery can become dangerous to personnel when improperly operated or poorly maintained.

All employees operating and maintaining Labelmate equipment should be familiar with its operation and should be thoroughly trained and instructed on safety.

Most accidents are preventable through safety awareness.

Every effort has been made to engineer safety into the design of Labelmate equipment per standards set forth by ANSI and others that apply as necessary. Areas of potential danger are mechanically and/or electrically protected. Safety labels and instructional decals are visible to the operator and located near any potential hazard.

TRAINING AND INSTRUCTION

It is the responsibility of the customer to ensure that all personnel who will be expected to operate or maintain the equipment participate in training and instruction sessions and become trained operators. All personnel operating, inspecting, servicing or cleaning this equipment must be properly trained in operation and machine safety. BEFORE operating this equipment, read the operating instructions in the manual.

GENERAL SAFETY

- Ensure that all power sources are turned off when the machine is not in use. This includes electrical power.
- Read the manual for any special operational instructions for each piece of equipment. The Labelmate product manual is included in the product packaging and can be found on the website www.labelmate.com
- Know how the equipment functions and understand the operating processes.
- Know how to shut down the equipment.
- Understand the equipment safety labels
- Wear the appropriate personal protective equipment for the job to be performed (EX: eye protection, gloves, safety shoes, etc.). Ensure that nothing you are wearing could get caught in the machinery.
- When working on or around all equipment, avoid wearing loose clothing, jewelry, unrestrained long hair, or any loose ties, belts, scarves or articles that may be caught in moving parts. Keep all extremities away from moving parts. Entanglement can cause death or severe injury.
- For new equipment, check plant voltage with the voltage specified on the machine. Electrical specifications for your machine are printed on the machine serial number tag. A properly grounded electrical receptacle is required for safe operation regardless of voltage requirements.
- Use the equipment only for its intended purpose.
- Keep the operating zone free of obstacles that could cause a person to trip or fall toward an operating machine. Keep fingers, hands or any part of the body out of the machine and away from moving parts when the machine is operating.
- Any machine with moving parts and/or electrical components can be potentially dangerous no matter how many safety features it contains. Stay alert and think clearly while operating or servicing the equipment. Be aware of operations and personnel in your surroundings. Be attentive to indicator lights and/or operator interface screens displayed on the machine and know how to respond.
- Do not operate machinery if you are fatigued, emotionally distressed or under the influence of drugs or alcohol.
- Know where the FIRST AID SAFETY STATION is located.
- Rotating and moving parts are dangerous. Keep clear of the operating area. Never put any foreign object into the operating area.
- Use proper lifting and transporting devices for heavy equipment. Some types of equipment can be extremely heavy. An appropriate lifting device should be used.

About the ACH

LABELMATE Adjustable Core Holder for CAT Rewinder, UCAT Unwinder, UNI-CAT, TWIN and RRC Reel-to-Reel Counter.

FEATURES

- Three Convenient Lock Levers
- Use any core size from 25mm to 101 mm (1" to 4")
- Core widths up to 155mm (6") for CAT/UCAT/UNICAT/TWIN/RRC and 115mm (4.5") for MC

GENERAL CONTENT OF THE PACKAGING

Remove all parts from the shipping container and verify content

- User Manual (this document)
- ACH Adjustable Core Holder
- Hexagonal Wrench

Retain the Shipping Container and Packaging for Storage and Transport

Getting started

SET-UP

The ACH is supplied fully assembled, ready to use. A hexagonal wrench is also included.

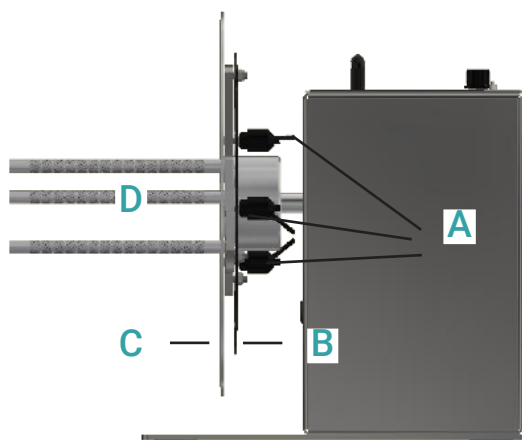
- If your LABELMATE Label Rewinder or Label Unwinder has a standard Vanes-style Core Holder on it or a Quick-Chuck Core Holder, loosen the set screw, remove the Core Holder and set it aside.
- Slide the Hub for the ACH over the motor Shaft of the Label Rewinder or Unwinder. Position the Hub so there is a gap between the ACH Hub and the Rewinder or Unwinder Drive Unit Case.
- Using the supplied Hexagonal Wrench, tighten the set screw in the Hub onto the flat side of the motor Shaft until it is snug. Your ACH is now ready for use.

USING THE ACH

- Loosen the three (A) Lock Levers on the back of the ACH Flange Plate (B)
- Grasp the front Flange Plate (C) with one hand and the rear Flange Plate (B) with the other.
- Rotate the Plates in opposite directions until the three Core Fingers (D) move to the center of the ACH next to each other.
- Slide an empty cardboard core only partway over the Fingers (D) leave (about 50mm/ 2") between the flange and the core
- Now rotate the Flange plates in opposite directions to expand the Fingers against the inside of the cardboard core. While you hold the Flanges so the Fingers are against the inside of the core, rotate one of the Locking Levers clockwise until it is fixed. DO NOT OVER TIGHTEN.
- Move the other two (2) Locking Levers to the LOCK position. DO NOT OVER TIGHTEN.
- Now slide the core all the way on up against the inside Flange. If the core is too tight, loosen the Lock Levers and try again sliding the core a little further over the Fingers to yield less tightness.

Refer to your Rewinder/Unwinder User Manual if needed for operation of the unit itself.

- When rewinding is finished, place the Rewinder or Unwinder (DIRECTION) switch in the center, OFF, position.
- Slide the cardboard core and the label roll off the ACH.



GERMAN	7
FRENCH	7
DUTCH	7
SPANISH	8
ITALIAN	8
ARABIC	9
BULGARIAN	9
CROATIAN	9
CZECH	10
DANISH	10
ESTONIAN	11
FINNISH	11
GREEK	11
HEBREW	12
HUNGARIAN	12
LATVIAN	12
LITHUANIAN	13
NORWEGIAN	13
POLISH	14
PORTUGUESE	14
ROMANIAN	15
RUSSIAN	15
SERBIAN	16
SLOVAK	16
SLOVENIAN	16
SWEDISH	17
TURKISH	17

GERMAN

Verstellbarer Kernhalter für "CAT", "UCAT", "MC", UNI-CAT, TWIN & RRC Etikettenaufwickler, Abwickler & Rolle-zu-Rolle Zähler

- Drei praktische Verschlusshebel
 - Verwenden Sie eine beliebige Kerngröße von 25 mm bis 101 mm (1" bis 4")
 - Kernbreiten bis zu 155 mm (6") für CAT/UCAT/RRC/UNI-CAT/TWIN und 115 mm (4,5") für MC
- Entfernen Sie alle Teile aus der Versandverpackung und überprüfen Sie den Inhalt

VERPACKUNGSIHALT: • Benutzerhandbuch (dieses Dokument) • ACH verstellbarer Kernhalter • Sechskantschlüssel

AUFSTELLUNG: Der ACH verstellbare Kernhalter wird komplett montiert und gebrauchsfertig geliefert. Ein Inbusschlüssel ist ebenfalls enthalten. • Wenn Ihr LABELMATE Etikettenauf- oder Etikettenabwickler über einen Standard-Kernhalter in Lamellenform oder einen Schnellspann-Kernhalter verfügt, lösen Sie die Stellschraube, entfernen Sie den Kernhalter und legen Sie ihn beiseite. • Schieben Sie die Nabe für den ACH über die Motorwelle des Etikettenauf- oder -abwicklers. Positionieren Sie die Nabe so, dass eine Lücke zwischen der ACH-Nabe und dem Gehäuse der Aufwickel- oder Abwickler-Antriebsheit besteht. • Ziehen Sie mit dem mitgelieferten Sechskantschlüssel die Stellschraube in der Nabe auf der flachen Seite der Motorwelle fest, bis sie fest sitzt. Ihr ACH ist jetzt einsatzbereit.

VERWENDUNG: 1. Lösen Sie die drei (3) Verriegelungshebel auf der Rückseite der ACH-Flanschplatte. 2. Fassen Sie die vordere Flanschplatte mit einer Hand und die hintere Flanschplatte mit der anderen. 3. Drehen Sie die Platten in entgegengesetzte Richtungen, bis sich die drei (3) Kernfinger nebeneinander in die Mitte des ACH bewegen. 4. Schieben Sie einen leeren Pappkern nur teilweise (ca. 50 mm / 2") über die Finger. 5. Drehen Sie nun die Flanschplatten in entgegengesetzte Richtungen, um die Finger gegen die Innenseite des Pappkerns auszudehnen. Während Sie die Flansche so halten, dass die Finger an der Innenseite des Kerns anliegen, drehen Sie einen der Verriegelungshebel im Uhrzeigersinn, bis er fest sitzt. NICHT ZU ANZIEHEN. 6. Bewegen Sie die beiden anderen (2) Verriegelungshebel in die Position VERRIEGELN. NICHT ZU ANZIEHEN. 7. Jetzt schieben den Kern ganz nach oben gegen den Innenflansch. Wenn der Kern zu fest ist, lösen Sie die Sperrhebel und versuchen Sie erneut, den Kern ein wenig weiter über die Finger zu schieben, um weniger Spannung zu erzielen bei Bedarf für den Betrieb des Geräts selbst. 9. Wenn das Aufwickeln beendet ist, stellen Sie den Auf- oder Abwickler (DIRECTION) Schalter in die mittlere Position OFF. 10. Schieben Sie den Pappkern und die Etikettenrolle vom ACH.

FRENCH

Porte mandrin ajustable pour "CAT", "UCAT", "MC", UNI-CAT, TWIN & RRC Label Rewinder, Unwinder & Reel to Reel Counter

- Trois leviers de verrouillage pratiques
- Possibilité d'utiliser n'importe quelle taille de noyau de 25 mm à 101 mm (1" à 4")
- Largeurs de noyau jusqu'à 155 mm (6") pour CAT/UCAT/RRC/UNICAT/TWIN et 115 mm (4,5") pour MC

Retirez toutes les pièces de la boîte et vérifiez le contenu
CONTENU DE L'EMBALLAGE : • Manuel d'utilisation (ce document) • Porte mandrin ajustable ACH • Clé hexagonale

CONFIGURATION : Le porte-mandrin ajustable ACH est fourni entièrement assemblé, prêt à l'emploi. Une clé Allen est également incluse. • Si votre enrouleur ou dérouleur d'étiquettes LABELMATE est équipé d'un porte-mandrin à ailettes standard ou d'un Quick-Chuck, desserrez la vis de réglage, retirez le porte-mandrin et mettez-le de côté. • Faites glisser le moyeu de l'ACH sur l'axe du moteur de l'enrouleur ou du dérouleur d'étiquettes. Positionnez le moyeu de sorte qu'il y ait un espace entre le moyeu ACH et le boîtier de la machine. • À l'aide de la clé hexagonale fournie, serrez la vis de réglage du moyeu sur le côté plat de l'axe du moteur jusqu'à ce qu'elle soit bien ajustée. Votre ACH est maintenant prêt à être utilisé.

UTILISATION : 1. Desserrez les trois (3) leviers de verrouillage à l'arrière de la plaque de bride ACH. 2. Saisissez la flasque avant d'une main et la flasque arrière de l'autre. 3. Faites pivoter les plaques dans des directions opposées jusqu'à ce que les trois (3) doigts centraux se déplacent vers le centre de l'ACH l'un à côté de l'autre. 4. Faites glisser un mandrin en carton vide jusqu'à mi-chemin (environ 50 mm / 2") sur les doigts. 5. Faites maintenant pivoter les plaques dans des directions opposées pour étendre les doigts contre l'intérieur du mandrin en carton. Pendant que vous maintenez les flasques afin que les doigts soient contre l'intérieur du noyau, tournez l'un des leviers de verrouillage dans le sens des aiguilles d'une montre jusqu'à ce qu'il soit bien ajusté. NE PAS TROP SERRER. 6. Déplacer les deux autres (2) leviers de verrouillage en position LOCK. NE PAS TROP SERRER. 7. Maintenant, faites glisser le mandrin jusqu'à ce qu'il soit contre la flasque interne. Si le noyau est trop serré, desserrez les leviers de verrouillage et essayez à nouveau de faire glisser le noyau un peu plus loin sur les doigts pour réduire le serrement. 8. Reportez-vous au manuel d'utilisation de votre enrouleur/dérouleur si nécessaire pour le fonctionnement de l'unité elle-même. 9. Lorsque le rembobinage est terminé, placez l'interrupteur (DIRECTION) de votre machine au centre, position OFF. 10. Faites glisser le mandrin en carton et le rouleau d'étiquettes hors de l'ACH.

DUTCH

Verstelbare kernhouder voor "CAT", "UCAT", "MC", UNI-CAT, TWIN & RRC Label Rewinder, Unwinder & Reel-to-Reel Counter

- Drie handige vergrendelingshendels
 - Gebruik een kernmaat van 25 mm tot 101 mm (1" tot 4")
 - Kernbreedtes tot 155 mm (6") voor CAT/UCAT/RRC/UNI-CAT/TWIN en 115 mm (4,5") voor MC
- Verwijder alle onderdelen uit de verzendcontainer en controleer de inhoud

INHOUD VAN DE VERPAKKING: • Gebruikershandleiding (dit document) • ACH verstelbare kernhouder • Inbussleutel

SET-UP: De ACH verstelbare kernhouder wordt volledig gemonteerd geleverd, klaar voor gebruik. Er wordt ook een inbussleutel meegeleverd. • Als uw LABELMATE Label Rewinder of Label Unwinder een standaard Vanes-stijl kernhouder of een Quick-Chuck Kernhouder heeft, draait u de stelschroef los, verwijdert u de Kernhouder en legt u

deze opzij. • Schuif de Hub voor de ACH over de motoras van de Label Rewinder of Unwinder. Plaats de naaf zo dat er een opening is tussen de ACH-naaf en de behuizing van de opwikkelaar of afwikkeleenheid. • Draai met de meegeleverde zeskantsleutel de stelschroef in de naaf vast op de platte kant van de motoras totdat deze goed vastzit. Uw ACH is nu klaar voor gebruik.

GEbruik: 1. Maak de drie (3) vergrendelingshendels aan de achterkant van de ACH-flensplaat los. 2. Pak de voorste flensplaat met één hand vast en de achterste flensplaat met de andere. 3. Draai de platen in tegengestelde richtingen totdat de drie (3) kernvingers naast elkaar naar het midden van de ACH bewegen. 4. Schuif een lege kartonnen kern slechts gedeeltelijk (ongeveer 50 mm / 2") over de vingers. 5. Draai nu de flensplaten in tegengestelde richtingen om de vingers uit te zetten tegen de binnenkant van de kartonnen kern. Terwijl u de flenzen zo vasthoudt dat de vingers tegen de binnenkant van de kern zijn, draait u een van de vergrendelingshendels met de klok mee totdat deze goed vastzit. NIET TE DRAAIEN. 6. Zet de andere twee (2) vergrendelingshendels in de VERGRENDEL-positie. NIET TE DRAAI DRAAIEN. 7. Schuif nu de kern helemaal tegen de binnenste flens. Als de kern te strak zit, maakt u de vergrendelingshendels los en probeert u opnieuw de kern iets verder over de vingers te schuiven om minder strakheid te krijgen. 8. Raadpleeg de gebruikershandleiding van uw op/afwikkelaar indien nodig voor de werking van het apparaat zelf. 9. Wanneer het terugspoelen is voltooid, plaatst u de schakelaar voor terugspoelen of afrollen (RICHTING) in het midden, UIT, positie 10. Schuif de kartonnen kern en de labelrol van de ACH.

SPANISH

Soporte de núcleo ajustable para rebobinador de etiquetas, desenrollador y contador de carrete a carrete "CAT", "UCAT", "MC", "UNI-CAT", "TWIN" y "RRC"

- Tres convenientes palancas de bloqueo
 - Utilice cualquier tamaño de núcleo de 25 mm a 101 mm (1" a 4")
 - Anchos de núcleo de hasta 155 mm (6") para CAT / UCAT / RRC / UNICAT / TWIN y 115 mm (4,5") para MC
- Retire todas las piezas de la caja y verifique su contenido.

CONTENIDO: • Manual de uso (este documento) • Soporte de núcleo ajustable ACH • Llave hexagonal

CONFIGURACIÓN: El soporte de núcleo ajustable ACH se suministra completamente ensamblado, listo para usar. • Si su rebobinador de etiquetas o desbobinador de etiquetas LABELMATE tiene un soporte de núcleo con aletas estándar o un QUICK-CHUCK, afloje el tornillo de fijación, retire el soporte de núcleo y déjelo a un lado. • Deslice el cubo para el ACH sobre el eje del motor del rebobinador o desbobinador de etiquetas. Coloque el concentrador de modo que quede un espacio entre el concentrador ACH y la carcasa de la máquina. • Con la llave hexagonal suministrada, apriete el tornillo de fijación del cubo en el lado plano del eje del motor hasta que quede ajustado. Su ACH ahora está listo para usar.

USO: 1. Afloje las tres (3) palancas de bloqueo en la parte posterior de la placa de brida ACH. 2. Sujete la placa de la brida delantera con una mano y la placa de la brida trasera

con la otra. 3. Gire las placas en direcciones opuestas hasta que los tres (3) dedos centrales se muevan hacia el centro del ACH uno al lado del otro. 4. Deslice un núcleo de cartón vacío solo parcialmente (aproximadamente 50 mm / 2") sobre los dedos. 5. Ahora gire las placas de la brida en direcciones opuestas para expandir los dedos contra el interior del núcleo de cartón. Mientras sostiene las placas de modo que los dedos están contra el interior del núcleo, gire una de las palancas de bloqueo en el sentido de las agujas del reloj hasta que esté ajustada. NO APRIETE DEMASIADO. 6. Mueva las otras dos (2) palancas de bloqueo a la posición LOCK. NO APRIETE DEMASIADO. 7. Ahora deslice el núcleo hasta arriba contra la placa interior. Si el núcleo está demasiado apretado, afloje las palancas de bloqueo y vuelva a intentar deslizar el núcleo un poco más sobre los dedos para que quede menos apretado. 8. Consulte el manual de uso del rebobinador / desbobinador si necesario para el funcionamiento de la unidad. 9. Cuando termine el rebobinado, coloque el interruptor (DIRECCIÓN) del rebobinador o desenrollador en la posición central, APAGADO, 10. Deslice el núcleo de cartón y el rollo de etiquetas fuera del ACH.

ITALIAN

Supporto per anima regolabile per riavvolgitore, svolgitore e contatore da bobina a bobina "CAT", "UCAT", "MC", "UNI-CAT", "TWIN" e "RRC"

- Tre comode leve di blocco
 - Utilizzare qualsiasi dimensione del nucleo da 25 mm a 101 mm (da 1" a 4")
 - Larghezza del nucleo fino a 155 mm (6") per CAT/UCAT/RRC/UNICAT/TWIN e 115 mm (4,5") per MC
- Rimuovere tutte le parti dal contenitore di spedizione e verificare il contenuto

CONTENUTO DELLA CONFEZIONE: • Manuale dell'utente (questo documento) • Supporto per anima regolabile ACH • Chiave esagonale

CONFIGURAZIONE: Il supporto per anima regolabile ACH viene fornito completamente assemblato, pronto per l'uso. È inclusa anche una chiave a brugola. • Se il riavvolgitore di etichette o lo svolgitore di etichette LABELMATE ha un supporto per anima in stile Vanes standard o un supporto per anima Quick-Chuck, allentare la vite di fissaggio, rimuovere il supporto per anima e metterlo da parte. • Far scorrere il mozzo per l'ACH sull'albero motore dell'avvolgitore o svolgitore di etichette. Posizionare l'hub in modo che vi sia uno spazio tra l'hub ACH e la custodia dell'unità di azionamento dell'avvolgitore o svolgitore. • Utilizzando la chiave esagonale in dotazione, serrare la vite di fermo nel mozzo sul lato piatto dell'albero motore finché non è aderente. Il tuo ACH è ora pronto per l'uso.

USO: 1. Allentare le tre (3) leve di bloccaggio sul retro della piastra flangiata ACH. 2. Afferrare la piastra flangiata anteriore con una mano e la piastra flangiata posteriore con l'altra. 3. Ruotare le placche in direzioni opposte finché i tre (3) Core Fingers si spostano al centro dell'ACH l'uno accanto all'altro. 4. Fai scivolare un'anima di cartone vuota solo parzialmente (circa 50 mm / 2") sulle dita. 5. Ora ruota le piastre della flangia in direzioni opposte per espandere le dita contro l'interno dell'anima di cartone. Mentre tieni le flange in modo che le dita sono contro l'interno del nucleo,

SADRŽAJ PAKETA: • Korisnički priručnik (ovaj dokument) • ACH podesivi držač jezgre • Šesterokutni ključ

POSTAVLJANJE: ACH podesivi držač jezgre isporučuje se potpuno sastavljen, spreman za korištenje. Uključen je i imbus ključ. • Ako vaš uređaj za premotavanje naljepnica LABELMATE ili uređaj za odmotavanje naljepnica ima standardni držač jezgre u stilu lopatica ili držač jezgre s brzim stezanjem, olabavite vijak, uklonite držač jezgre i ostavite ga na stranu. • Gurnite glavčinu za ACH preko osovine motora uređaja za premotavanje naljepnica ili odmotavača. Postavite glavčinu tako da postoji razmak između ACH glavčine i kućišta pogonske jedinice premotavača ili odmotavača. • Pomoću isporučenog šesterokutnog ključa zategnite vijak za podešavanje u glavčini na ravnu stranu osovine motora dok ne nalegne. Vaš ACH je sada spreman za upotrebu.

UPOTREBA: 1. Otpustite tri (3) poluge za zaključavanje na stražnjoj strani prirubničke ploče ACH. 2. Jednom rukom uhvatite prednju prirubnu ploču, a drugom stražnju prirubnu ploču. 3. Rotirajte ploče u suprotnim smjerovima dok se tri (3) središnja prsta ne pomaknu u središte ACH-a jedan pored drugog. 4. Gurnite praznu kartonsku jezgru samo djelomično (oko 50 mm / 2") preko prstiju. 5. Sada zarotirajte ploče prirubnice u suprotnim smjerovima kako biste proširili prste na unutarnju stranu kartonske jezgre. Dok držite prirubnice tako da prsti nalaze se na unutarnjoj strani jezgre, zakrenite jednu od poluga za zaključavanje u smjeru kazaljke na satu dok ne bude čvrsto. NEMOJTE PRETEGNUTI. 6. Pomaknite druge dvije (2) poluge za zaključavanje u položaj ZAKLJUČANO. NEMOJTE PRETEŽNO. 7. Sada gurnite jezgra skroz gore prema unutarnjoj prirubnici. Ako je jezgra previše zategnuta, olabavite poluge za zaključavanje i pokušajte ponovno gurnuti jezgru malo dalje preko prstiju kako biste dobili manje zategnutosti. 8. Pogledajte korisnički priručnik za premotavanje/odmotavanje ako je potrebno za rad same jedinice. 9. Kada je premotavanje završeno, postavite prekidač za premotavanje ili odmotavanje (SMJER) u središnji položaj OFF, OFF 10. Gurnite kartonsku jezgru i naljepnicu zarolajte s ACH-a.

CZECH

Nastavitelný držák jádra pro "CAT", "UCAT", "MC", "UNI-CAT", "TWIN" & "RRC Label Rewinder, Unwinder & Reel-to-Reel Counter

- Tři praktické zajišťovací páčky
- Použijte jakoukoli velikost jádra 25 mm až 101 mm (1" až 4")
- Šířka jádra až 155 mm (6") pro CAT/UCAT/RRC/UNICAT/TWIN a 115 mm (4,5") pro MC

Vyjměte všechny díly z přepravního obalu a zkontrolujte obsah

OBSAH BALENÍ: • Uživatelská příručka (tento dokument) • Nastavitelný držák jádra ACH • Šestihřanný klíč

NASTAVENÍ: Nastavitelný držák jádra ACH se dodává plně smontovaný, připravený k použití. Součástí je také imbusový klíč. • Pokud má váš navíječ štítků nebo odvíječ štítků LABELMATE standardní držák jádra ve stylu lopatky nebo držák jádra Quick-Chuck, povolte stavěcí šroub, vyjměte držák jádra a odložte jej stranou. • Nasuňte náboj pro ACH přes hřídel motoru navíječe nebo odvíječe etiket.

Umístěte náboj tak, aby mezi nábojem ACH a pouzdem pohonné jednotky navíječe nebo odvíječe byla mezera. • Pomocí dodaného šestihřanného klíče utáhněte stavěcí šroub v náboji na ploché straně hřídele motoru, dokud nezapadne. Váš ACH je nyní připraven k použití.

POUŽITÍ: 1. Uvolněte tři (3) zajišťovací páčky na zadní straně přírubové desky ACH. 2. Uchopte přední přírubovou desku jednou rukou a zadní přírubovou desku druhou. 3. Otáčejte destičkami v opačných směrech, dokud se tři (3) jádrové prsty nepřesunou do středu ACH vedle sebe. 4. Posuňte prázdné kartonové jádro pouze zčásti (asi 50 mm / 2") přes prsty. 5. Nyní otočte přírubové desky v opačných směrech, aby se prsty roztáhly proti vnitřku lepenkového jádra. Zatímco držíte příruby, prsty jsou proti vnitřku jádra, otáčejte jednou z zajišťovacích pák ve směru hodinových ručiček, dokud nezapadne. NEPŘÍTAHUJTE. 6. Posuňte další dvě (2) zajišťovací páčky do polohy LOCK. jádro až na doraz proti vnitřní přírubě. Pokud je jádro příliš utažené, uvolněte zajišťovací páčky a zkuste znovu posunout jádro o něco dále přes prsty, abyste dosáhli menší těsnosti. 8. Viz uživatelská příručka navíječe/odvíječe pokud je to potřeba pro provoz samotné jednotky. 9. Po dokončení převíjení přepněte přepínač Navíječka nebo Odvíječ (DIRECTION) do střední polohy OFF. 10. Vysuňte kartonové jádro a etiketu z ACH.

DANISH

Justerbar kerneholder til "CAT", "UCAT", "MC", "UNI-CAT", "TWIN" & "RRC Label Rewinder, Unwinder & Reel-to-Reel Counter

- Tre praktiske låsehåndtag
- Brug enhver kernestørrelse på 25 mm til 101 mm (1" til 4")
- Kernebredder op til 155 mm (6") for CAT/UCAT/RRC/UNI-CAT/TWIN og 115 mm (4,5") for MC

Fjern alle dele fra forsendelsesbeholderen og kontroller indholdet

PAKKEN INDHOLD: • Brugermanual (dette dokument) • ACH justerbar kerneholder • Sekskantnøgle

OPSÆTNING: Den ACH justerbare kerneholder leveres færdigmonteret, klar til brug. En unbrakonøgle medfølger også. • Hvis din LABELMATE Label Rewinder eller Label Unwinder har en standard kerneholder i vingestil eller en Quick-Chuck kerneholder, skal du løsne stilleskruen, fjerne kerneholderen og stille den til side. • Skub navet til ACH over motorakslen på etiketoprulleren eller afvikleren. Placer navet, så der er et mellemrum mellem ACH-hubben og rewinder- eller afviklerdrivenhedens kabinet. • Brug den medfølgende sekskantnøgle til at spænde sætskruen i navet på den flade side af motorakslen, indtil den sidder godt fast. Din ACH er nu klar til brug.

BRUG: 1. Løsn de tre (3) låsehåndtag på bagsiden af ACH-flangepladen. 2. Tag fat i den forreste flangeplade med den ene hånd og den bagerste flangeplade med den anden. 3. Drej pladerne i modsatte retninger, indtil de tre (3) kernefinger bevæger sig til midten af ACH ved siden af hinanden. 4. Skub en tom papkerne kun halvvejs (ca. 50 mm / 2") over fingrene. 5. Drej nu flangepladerne i modsatte retninger for at udvide fingrene mod indersiden af papkernen. Mens du holder flangerne, så fingrene er mod indersiden af kernen, drej det ene af låsehåndtagene med uret, indtil

det sidder tæt. STRAM IKKE OVER. 6. Flyt de to andre (2) låsehåndtag til LÅSE-positionen. STRAM IKKE FOR OVER. 7. Skub nu kernen helt op mod den indvendige flange. Hvis kernen er for stram, løsn låsehåndtagene og prøv igen at skubbe kernen lidt længere hen over fingrene for at give mindre tæthed. 8. Se din Rewinder/Unwinder brugermanual hvis det er nødvendigt for betjening af selve enheden 9. Når oprulningen er færdig, skal du placere omviklings- eller afviklingskontakten (DIRECTION) i midten, OFF, position 10. Skub papkernen og etiketrullen af ACH.

ESTONIAN

Reguleeritav südamikuhoidik "CAT", "UCAT", "MC", UNI-CAT, TWIN ja RRC sildi tagasikerimise, lahtikerimise ja rullit rulli loenduri jaoks

- Kolm mugavat lukustushooba
 - Kasutage mis tahes südamiku suurust 25 mm kuni 101 mm (1" kuni 4")
 - Südamiku laiused kuni 155 mm (6 tolli) CAT/UCAT/RRC/UNICAT/TWIN ja 115 mm (4,5 tolli) MC jaoks
- Eemaldage konteinerist kõik osad ja kontrollige sisu

PAKENDI SISU: • Kasutusjuhend (see dokument) • ACH reguleeritav südamikuhoidik • Kuuskantvõti

SEADISTAMINE: ACH reguleeritav südamikuhoidik tarnitakse täielikult kokkupanduna, kasutusvalmis. Kaasas on ka kuuskantvõti. • Kui teie LABELMATE sildi tagasikerijal või sildi mahakerijal on tavaline labade stiilis südamikuhoidik või Quick-Chuck südamikuhoidik, vabastage kinnituskruvi, eemaldage südamikuhoidik ja asetage see kõrvale. • Libistage ACH-i rumm üle sildi tagasikerimise või lahtikerimise mootori võlli. Asetage jaotur nii, et ACH-jaotur ja tagasikerimise või lahtikerimise ajami korpuse vahele jääks vahe. • Kasutades kaasasolevat kuuskantvõtit, pingutage rummu seadistuskruvi mootori võlli tasasel küljel, kuni see on tihedalt kinni. Teie ACH on nüüd kasutamiseks valmis.

KASUTAMINE: 1. Vabastage kolm (3) lukustushooba ACH äärikuplaadi tagaküljel. 2. Haarake ühe käega eesmisest äärikuplaadist ja teise käega tagumisest äärikuplaadist. 3. Pöörake plaate vastassuundades, kuni kolm (3) südamikusõrme liiguvad ACH keskele kõrvuti. 4. Lükake tühi papist südamik ainult osaliselt (umbes 50 mm / 2") üle sõrmede. 5. Nüüd pöörake äärikuplaate vastassuundades, et laiendada sõrmi vastu pappsüdamiku sisekülge. Samal ajal kui hoiate äärikuid nii, et sõrmed on vastu südamiku sisemust, pöörake ühte lukustushoobast päripäeva, kuni see on tihedalt kinni. ÄRGE ÜLE PINGUTAGE. 6. Liigutage kaks (2) lukustushooba asendisse LUKUST. ÄRGE ÜLE PINGUTAGE. 7. Nüüd libistage südamik täielikult vastu sisemist äärikut. Kui südamik on liiga pingul, vabastage lukustushoovad ja proovige uuesti libistada südamiku veidi kaugemale üle sõrmede, et vähendada tihedust. 8. Vaadake oma ümberkerimise/lahtikerimise kasutusjuhendit kui see on seadme enda tööks vajalik 9. Kui kerimine on lõppenud, asetage tagasikerimise või lahtikerimise (SUUNK) lüliti keskele, asendisse VÄLJAS 10. Libistage papist südamik ja sildirull ACH-lt maha.

FINNISH

Säädettävä ytimen pidike "CAT", "UCAT", "MC", UNI-CAT, TWIN & RRC tarrakelaimelle, aukikelaimelle ja kelalta kelalle

-laskurille

- Kolme kätevää lukitusvipua
 - Käytä mitä tahansa ytimen kokoa 25 mm - 101 mm (1" - 4")
 - Sydänleveydet jopa 155 mm (6") CAT/UCAT/RRC/UNI-CAT/TWIN ja 115mm (4,5") MC
- Poista kaikki osat kuljetussäiliöstä ja tarkista sisältö

PAKKAUKSEN SISÄLTÖ: • Käyttöopas (tämä asiakirja) • Säädettävä ACH-ydinpidike • Kuusikulma-avain

ASENNUS: Säädettävä ACH-ytimen pidike toimitetaan täysin koottuna, käyttövalmiina. Mukana tulee myös kuusiokoloavain. • Jos LABELMATE-tarrarullaimessasi tai tarran purkajassasi on tavallinen vanes-tyylinen hylsypidike tai Quick-Chuck-ytimen pidike, löysää säätöruuvia, irrota ydinpidike ja aseta se sivuun. • Liu'uta ACH:n napa tarran kelauslaitteen moottorin akselin yli. Sijoita napa niin, että ACH-keskittimen ja kelauslaitteen tai kelauslaitteen kotelon väliin jää rako. • Käytä mukana toimitettua kuusioavainta ja kiristä navassa olevaa säätöruuvia moottorin akselin tasaiselle puolelle, kunnes se on tiukasti kiinni. ACH on nyt valmis käytettäväksi.

KÄYTTÖ: 1. Löysää kolme (3) lukitusvipua ACH-laippalevyn takana. 2. Tartu etulaippalevyn toisella kädellä ja takalaippalevyllä toisella. 3. Pyöritä levyjä vastakkaisiin suuntiin, kunnes kolme (3) ydinsormea siirtyvät ACH:n keskelle vierekkäin. 4. Liu'uta tyhjä pahvisydän vain osittain (noin 50 mm / 2") sormien yli. 5. Pyöritä nyt laippalevyjä vastakkaisiin suuntiin laajentaaksesi sormia pahviytimen sisäpuolta vasten. Samalla kun pidät laippoja niin, että sormet ovat sydämen sisäpintaa vasten, kierrä yhtä lukitusvipua myötäpäivään, kunnes se on tiukasti kiinni. ÄLÄ KIRISTÄ YLIKIRISTÄ 6. Siirrä kaksi muuta (2) lukitusvipua LUKITUS-asentoon. ÄLÄ KIRISTÄ YLIKIRISTÄ. 7. Liu'uta nyt sydän kokonaan ylöspäin sisälaippaa vasten. Jos ydin on liian tiukka, löysää lukitusvivut ja yritä uudelleen liu'uttamalla sydäntä hieman pidemmälle sormien yli vähentääksesi kireyttä. jos sitä tarvitaan itse yksikön toimintaan 9. Kun kelaus on valmis, aseta Rewinder tai Unwinder (DIRECTION) -kytkin keskelle, OFF, asentoon 10. Liu'uta pahvisydän ja etikettirulla pois ACH:sta.

GREEK

Ρυθμιζόμενο στήριγμα πυρήνα για "CAT", "UCAT", "MC", UNI-CAT, TWIN & RRC Label Rewinder, Unwinder & Reel-to-Reel Counter

- Τρεις βολικοί μοχλοί κλειδώματος
 - Χρησιμοποιήστε οποιοδήποτε μέγεθος πυρήνα 25 mm έως 101 mm (1" έως 4")
 - Πλάτος πυρήνα έως 155 mm (6") για CAT/UCAT/RRC/UNICAT/TWIN και 115 mm (4,5") για MC
- Αφαιρέστε όλα τα εξαρτήματα από το κοντέινερ αποστολής και επαληθεύστε το περιεχόμενο

ΠΕΡΙΕΧΟΜΕΝΑ ΣΥΣΚΕΥΑΣΙΑΣ: • Εγχειρίδιο χρήστη (αυτό το έγγραφο) • ACH Ρυθμιζόμενη βάση στήριξης πυρήνα • Εξαγωνικό κλειδί

ΡΥΘΜΙΣΗ: Η ρυθμιζόμενη βάση στήριξης πυρήνα ACH παρέχεται πλήρως συναρμολογημένη, έτοιμη για χρήση. Περιλαμβάνεται επίσης ένα κλειδί Allen. • Εάν η συσκευή

επανατύλιξης ετικετών ή το ξετύλιγμα ετικετών LA-BELMATE έχει μια τυπική βάση στήριξης πυρήνα τύπου πτερυγίων ή μια θήκη πυρήνα Quick-Chuck, χαλαρώστε τη βίδα ρύθμισης, αφαιρέστε τη βάση στήριξης πυρήνα και αφήστε την στην άκρη. • Σύρετε την πλήμνη για το ACH πάνω από τον άξονα του κινητήρα του επανατύλιξης ετικετών ή του ξετύλιγματος. Τοποθετήστε το Hub έτσι ώστε να υπάρχει ένα κενό μεταξύ του διανομέα ACH και της θήκης μονάδας δίσκου Rewinder ή Unwinder. • Χρησιμοποιώντας το παρεχόμενο εξαγωνικό κλειδί, σφίξτε τη βίδα ρύθμισης στην πλήμνη στην επίπεδη πλευρά του άξονα του κινητήρα μέχρι να σφίξει. Το ACH σας είναι τώρα έτοιμο για χρήση.

ΧΡΗΣΗ: 1. Χαλαρώστε τους τρεις (3) μοχλούς ασφάλισης στο πίσω μέρος της πλάκας φλάντζας ACH. 2. Πιάστε την μπροστινή πλάκα φλάντζας με το ένα χέρι και την πίσω πλάκα φλάντζας με το άλλο. 3. Περιστρέψτε τις πλάκες σε αντίθετες κατευθύνσεις έως ότου τα τρία (3) δάχτυλα πυρήνα μετακινηθούν στο κέντρο του ACH το ένα δίπλα στο άλλο. 4. Σύρετε έναν άδειο πυρήνα από χαρτόνι μόνο εν μέρει (περίπου 50 mm / 2") πάνω από τα δάχτυλα. 5. Τώρα περιστρέψτε τις πλάκες φλάντζας προς αντίθετες κατευθύνσεις για να επεκτείνετε τα δάχτυλα στο εσωτερικό του πυρήνα από χαρτόνι. Ενώ κρατάτε τις φλάντζες έτσι τα δάχτυλα βρίσκονται στο εσωτερικό του πυρήνα, περιστρέψτε έναν από τους μοχλούς ασφάλισης δεξιόστροφα μέχρι να σφίξει ΜΗΝ ΠΑΡΑ ΣΦΙΞΕΤΕ 6. Μετακινήστε τους άλλους δύο (2) μοχλούς ασφάλισης στη θέση ΚΛΕΙΔΩΜΑΤΟΣ ΜΗΝ ΥΠΕΡΣΦΙΞΕΤΕ 7. Τώρα σύρετε Αν ο πυρήνας είναι πολύ σφιχτός, χαλαρώστε τους μοχλούς κλειδώματος και προσπαθήστε ξανά να σύρετε τον πυρήνα λίγο πιο πάνω από τα δάχτυλα για να έχετε λιγότερη στεγανότητα. Εάν χρειάζεται για τη λειτουργία της ίδιας της μονάδας 9. Όταν ολοκληρωθεί η επανατύλιξη, τοποθετήστε το διακόπτη Rewinder ή Untwinder (DIRECTION) στη θέση, OFF, θέση.

HEBREW

רובע ונוכתמ הביל קיוחמ "CAT", "UCAT", "MC", "UNI-CAT", "TWIN & RRC Label Rewinder, Unwinder & Reel-to-Reel Counter

• סיחונ הליענ יפונמ השולש

• 'קניא 4 דע 'קניא 1 (1 מ"מ 101 דע מ"מ 25 הביל לדוג לכב שמתשה

• 'קניא 6 רובע CAT/UCAT/RRC/UNI-CAT/TWIN (6 מ"מ 155 דע לש הביל יבחר

• 'קניא 4.5) מ"מ 115 רובע MC

• כותה תא אדוו חולשמה לכיממ סיקלחה לכ תא רסה

• ACH ונוכתמ הביל קיוחמ • (הז רמסמ) שמתשמל ירדמ • הליבחה נכות

השושמ חתפמ

שומישל נכומ, האלמ הבכרהב קפוסמ ACH ונוכתמה הבילה קיוחמ: הנקטה חיוויה ריסמל וא חיוויה ריממ L-LABELMATE 5 • נכ סג לולכ ולא חתפמ Quick-Chuck הביל קיוחמ וא Vanes ונגסב יטרדנטס הביל קיוחמ שי קלש תזכרה תא קלחה • דצב ותוא תנהו הבילה קיוחמ תא רסה, ססה גרוב תא ררחש כך תזכרה תא סקמ. קרפמה וא חיוויהתה יופימ לש עונמה ריצ לעמ ACH-ה לש וא Rewinder-ה לש הענהה תדיחי זרמא יביל ACH-ה תזכר יב חוורמ היהיש תזכרב ססה גרוב תא קדה, ה'רועמה השושמה חתפמ תרועב • Unwinder-ה תעכ נכומ קלש ACH-ה. דומצ יהיה: אוהש דע עונמה ריצ לש חווששה דצה לע שומישל.

נגואה תיחול לש ירוחאה קלחב הליענה תוידי (3) תשולש תא ררחש: 1. שומישל נגואה תיחול תאו תחא דיב תימדקה נגואה תיחול תא זוחא. 2. ACH לש (3) שולשש דע סידגונמ סינוויכב תוחלצה תא בבוס. 3. היינשה דיב תירווחאה ווסרק תביל קלחה. 4. היינשה דיל תחא ACH-ה זכרמל תוענ הבילה תועבצא תוחול תא בבוס תעכ. 5. תועבצאה לע 'קניא 2 / מ"מ 50 (רבע) תיקלח קר הקיר תביל לש ימינפה קלחה דגנב תועבצאה תא ביהרהל ידכ סידגונמ סינוויכב נגואה קלחה דגנב סיאצנמ תועבצאהש כך סינגואה תא קיוחמ התאש נומב. ווסרקה

הדומצ אוהש דע וועשה נויכ סע הליענה יפונמ תחא תא בבוס, הבילה לש ימינפה הליענ בצמל תורחאה הליענה תוידי (2) ינש תא זוח. 6. הדימה לע רתי קדהל ויא ימינפה נגואה לומ יוסה דע הבילה. קלחה תעכ. 7. הדימה לע רתי קדהת לא הבילה תא קילחהל בוש הסנו הליענה תוידי תא ררחש, ידמ הקודה הבילה סא שמתשמל ירדמב יייע. 8. תומיסטא תוחפ בינהל ידכ תועבצאה לעמ תצק דוע המצע הדיחיה תלעפהל תדימב רלש Rewinder/Unwinder-ה לש 9. Unwinder-ה או Rewinder-ה גתמ תא חנה, רוחאל לופילה סויסב. 10. בצמב, OFF, זכרמב (DIRECTION) ה-ACH תא ווסרקה תביל תא קלחה. 10. בצמב, OFF, זכרמב (DIRECTION) ה-ACH תא ווסרקה תביל תא קלחה. 10. בצמב, OFF, זכרמב (DIRECTION) ה-ACH תא ווסרקה תביל תא קלחה.

HUNGARIAN

Állítható magtartó a "CAT", "UCAT", "MC", "UNI-CAT", "TWIN és RRC címketekercselőhöz, letetekercselőhöz és tekercestől orsóig számlálóhoz

• Három kényelmes zárókar

• Használjon bármilyen 25–101 mm-es magméretet (1–4")

• Magszélesség akár 155 mm (6") a CAT/UCAT/RRC/UNI-CAT/TWIN és 115 mm (4,5") MC esetén

Távolítson el minden alkatrészt a szállítótartályból, és ellenőrizze a tartalmát

A CSOMAG TARTALMA: • Felhasználói kézikönyv (ez a dokumentum) • ACH állítható magtartó • Hatlapfejű csavarkulcs

BEÁLLÍTÁS: Az ACH állítható magtartót teljesen összeszerelve, használatra készen szállítjuk. Egy imbuszkulcs is jár hozzá. • Ha a LABELMATE címketekercselőjén vagy címkecsévéelőjén szabványos lapátos magtartó vagy Quick-Chuck magtartó található, lazítsa meg a rögzítőcsavart, távolítsa el a magtartót, és tegye félre. • Csúsztassa az ACH agyát a címke-visszatekerceselő motortengelye fölé. Helyezze el az agyát úgy, hogy rés legyen az ACH hub és a visszatekerceselő vagy letetekercselő meghajtó egység háza között. • A mellékelt hatlapfejű csavarkulccsal húzza meg az agyban lévő rögzítőcsavart a motor tengelyének lapos oldalán, amíg szorosan nem illeszkedik. Az ACH most használatra kész.

HASZNÁLAT: 1. Lazítsa meg a három (3) rögzítőkart az ACH karimalemez hátulján. 2. Egyik kezével fogja meg az első karimalemezt, a másikkal pedig a hátsó karimalapot. 3. Forgassa el a lemezeket ellentétes irányba, amíg a három (3) magujj az ACH középpontjába nem kerül egymás mellé. 4. Csúsztasson egy üres kartonmagot csak részben (körülbelül 50 mm / 2") az ujjak fölé. 5. Most forgassa el a karimalemezeket ellentétes irányba, hogy az ujjak kitáguljanak a kartonmag belsejében. Miközben a karimákat úgy tartja, hogy az ujjak a mag belsejében vannak, forgassa el az egyik reteszelőkart az óramutató járásával megegyező irányba, amíg szorosan meg nem húzza. NE HÚZJA TÚL. Ha a mag túl szoros, lazítsa meg a rögzítőkarokat, és próbálja meg újra csúsztatni a magot egy kicsit tovább az ujjak felett, hogy kevésbé feszes legyen. 8. Olvassa el az újratekerceselő/letetekercselő használati útmutatóját ha magának az egységnek a működéséhez szükséges 9. Ha a visszatekerceselés befejeződött, állítsa a visszatekerceselő vagy letetekercselő (IRÁNY) kapcsolót középre, OFF állásba 10. Csúsztassa le a kartonmagot és a címketekercset az ACH-ról.

LATVIAN

Regulējams serdes turētājs priekš "CAT", "UCAT", "MC", "UNI-CAT", "TWIN un RRC etiķešu pārtīšanas, attīšanas un ruļļa-to-

spoles skaitītāja

- Trīs ērtas bloķēšanas sviras
 - Izmantojiet jebkuru serdes izmēru no 25 mm līdz 101 mm (1" līdz 4")
 - Serdes platums līdz 155 mm (6 collas) CAT/UCAT/RRC/UNICAT/TWIN un 115 mm (4,5 collas) MC.
- Izņemiet visas detaļas no transportēšanas konteinera un pārbaudiet saturu

IEPAKOJUMA SATURS: • Lietotāja rokasgrāmata (šis dokuments) • ACH regulējams serdes turētājs • Sešstūra uzgriežņu atslēga

UZSTĀDĪŠANA: ACH regulējamais serdes turētājs tiek piegādāts pilnībā samontēts, gatavs lietošanai. Komplektā ir arī sešstūra uzgriežņu atslēga. • Ja jūs LABELMATE uzlīmju pārtinējam vai uzlīmju attinējam ir standarta lāpstiņu tipa serdeņu turētājs vai Quick-Chuck serdeņa turētājs, atskrūvējiet iestatīšanas skrūvi, noņemiet serdes turētāju un novietojiet to malā. • Pārbīdīet ACH rumbu virs etiķešu pārtinēja vai attinēja motora vārpstas. Novietojiet rumbu tā, lai starp ACH centrmezglu un pārtinēja vai attinēja piedziņas korpusu būtu atstarpe. • Izmantojot komplektācijā iekļauto sešstūra uzgriežņu atslēgu, pievelciet rumbas regulēšanas skrūvi motora vārpstas plakanaajā pusē, līdz tā ir cieši pieguļoša. Jūsu ACH tagad ir gatavs lietošanai.

LIETOŠANA: 1. Atskrūvējiet trīs (3) bloķēšanas sviras ACH atloka plāksnes aizmuģurē. 2. Ar vienu roku satveriet priekšējo atloka plāksni, bet ar otru – aizmuģures atloka plāksni. 3. Pagrieziet plāksnes pretējos virzienos, līdz trīs (3) serdes pirksti pārvietojas uz ACH centru blakus viens otram. 4. Pārbīdīet tukšo kartona serdi tikai daļēji (apmēram 50 mm / 2") pār pirkstiem. 5. Tagad pagrieziet atloka plāksnes pretējos virzienos, lai izvērstu pirkstus pret kartona serdes iekšpusi. Turot atlokus tā, lai pirksti atrodas pret serdes iekšpusi, pagrieziet vienu no bloķēšanas svirām pulksteņrādītāja virzienā, līdz tā ir cieši pieguļoša. NEPIEVIEŅIET PĀRĀK. 6. Pārvietojiet pārējās divas (2) bloķēšanas sviras pozīcijā LOCK. NEPIELIECIET PĀRĀK. 7. Tagad pabīdīet serdi ir līdz galam uz augšu pret iekšējo atloku. Ja serde ir pārāk cieša, atlaidiet bloķēšanas sviras un vēlreiz mēģiniet pabīdīt serdi nedaudz tālāk pār pirkstiem, lai panāktu mazāku blīvumu. 8. Skatiet savu pārtinēja/attinēja lietotāja rokasgrāmatu. Ja nepieciešams pašas iekārtas darbībai. 9. Kad pārtišana ir pabeigta, novietojiet pārtišanas vai attišanas (DIRECTION) slēdzi centrā, pozīcijā OFF. 10. Nobīdīet kartona serdi un etiķetes rullīti no ACH.

LITHUANIAN

Reguliuojamas šerdies laikiklis "CAT", "UCAT", "MC", UNICAT, TWIN ir RRC etikečių pervyniotuvui, išvyniojamajam ir ritės prie ritės skaitikliui

- Trys patogios užrakinimo svirtys
 - Naudokite bet kokio dydžio šerdį nuo 25 mm iki 101 mm (1–4 colių)
 - Šerdies plotis iki 155 mm (6 colių) CAT/UCAT/RRC/UNICAT/TWIN ir 115 mm (4,5 colio) MC
- Išimkite visas dalis iš transportavimo konteinerio ir patikrinkite turinį

PAKUOTĖS TURINYS: • Vartotojo vadovas (šis dokumentas) • ACH reguliuojamas šerdies laikiklis • Šešiakampis

veržliaraktis

SAŖANKA: ACH reguliuojamas šerdies laikiklis tiekiamas visiškai surinktas, paruoštas naudoti. Taip pat yra šešiakampis veržliaraktis. • Jei ant jūsų LABELMATE etikečių pervyniojimo arba etikečių išvyniojimo įtaisytas standartinis „Mentelių“ tipo šerdies laikiklis arba „Quick-Chuck“ šerdies laikiklis, atlaisvinkite nustatymo varžtą, nuimkite šerdies laikiklį ir padėkite jį į šalį. • Pastumkite ACH stebulę ant etikečių pervyniojimo arba išvyniojimo variklio veleno. Stebulę pastatykite taip, kad tarp ACH stebulės ir pervyniotuvo arba išvyniotuvo pavaros bloko būtų tarpas. • Naudodami komplekte esantį šešiakampį veržliaraktį, privėrkite stebulės nustatymo varžtą ant plokščiosios variklio veleno pusės, kol jis tvirtai užsifiksuos. Jūsų ACH dabar paruoštas naudoti.

NAUDOJIMAS: 1. Atlaisvinkite tris (3) fiksavimo svirtis, esančias ACH flanšo plokštės gale. 2. Viena ranka suimkite priekinę flanšo plokštę, o kita – už galinę flanšo plokštę. 3. Sukite plokštės priešingomis kryptimis, kol trys (3) šerdies pirštai pasislinks į ACH centrą šalia vienas kito. 4. Pastumkite tuščią kartoninę šerdį tik iš dalies (apie 50 mm / 2") per pirštus. 5. Dabar pasukite flanšo plokštės priešingomis kryptimis, kad pirštai išsiplėstų prie kartoninės šerdies vidinės pusės. Laikydami flanšus taip, kad pirštai yra prieš šerdies vidų, pasukite vieną iš fiksavimo svirčių pagal laikrodžio rodyklę, kol ji priglus. NEPERPRIVERKITE. 6. Perkelkite kitas dvi (2) fiksavimo svirtis į LOCK padėtį. PERPRIVERKITE. 7. Dabar pastumkite šerdį iki galo priglauskite prie vidinės flanšo. Jei šerdis per daug įtempta, atlaisvinkite fiksavimo svirtis ir bandykite dar kartą pastumti šerdį šiek tiek toliau per pirštus, kad sumažintumėte sandarumą. 8. Žr. pervyniotuvo/išvyniojimo įrenginio naudojimo vadovą. Jei reikia pačiam įrenginiui veikti. 9. Kai atsukimas baigtas, pervyniojimo arba išvyniojimo (DIRECTION) jungiklį pastatykite į vidurį, OFF, padėtį. 10. Nustumkite kartoninę šerdį ir etiketės ritinį nuo ACH.

NORWEGIAN

Justerbar kjerneholder for "CAT", "UCAT", "MC", UNI-CAT, TWIN & RRC Label Rewinder, Unwinder & Reel-to-Reel Counter

- Tre praktiske låsespaker
 - Bruk hvilken som helst kjernestørrelse 25 mm til 101 mm (1" til 4")
 - Kjernebredder opptil 155 mm (6") for CAT/UCAT/RRC/UNICAT/TWIN og 115 mm (4,5") for MC
- Fjern alle deler fra forsendelsesbeholderen og kontroller innholdet

PAKKEN INNHOLD: • Brukerhåndbok (dette dokumentet) • ACH justerbar kjerneholder • Sekskantnøkkel

OPPSETT: Den ACH justerbare kjerneholderen leveres ferdig montert, klar til bruk. En unbrakonøkkel er også inkludert. • Hvis LABELMATE Label Rewinder eller Label Unwinder har en standard kjerneholder i lamellstil eller en kjerneholder med hurtigchuck, løsner du settskruen, fjerner kjerneholderen og setter den til side. • Skyv navet for ACH over motorakselen til etikettopprulleren eller avvikleren. Plasser huben slik at det er et mellomrom mellom ACH-hubben og omviklings- eller avviklingsdrivenhetens kabinett. • Bruk den

medfølgende sekskantnøkkelen til å stram stilleskruen i navet på den flate siden av motorakselen til den sitter tett. Din ACH er nå klar til bruk.

BRUK: 1. Løsne de tre (3) låsespakene på baksiden av ACH-flensplaten. 2. Ta tak i den fremre flensplaten med den ene hånden og den bakre flensplaten med den andre. 3. Roter platene i motsatte retninger til de tre (3) kjernefingrene beveger seg til midten av ACH ved siden av hverandre. 4. Skyv en tom pappkjerne bare halvveis (ca. 50 mm / 2") over fingrene. 5. Roter nå flensplatene i motsatte retninger for å utvide fingrene mot innsiden av pappkjernen. Mens du holder flensene slik at fingrene er mot innsiden av kjernen, roter en av låsespakene med klokken til den sitter tett. IKKE STRAM FOR OVER. 6. Flytt de to andre (2) låsespakene til LÅSE-posisjonen. IKKE STRAM FOR OVER. 7. Skyv nå kjernen helt opp mot innsiden av flensen. Hvis kjernen er for stram, løsne låsespakene og prøv igjen å skyve kjernen litt lenger over fingrene for å gi mindre tetthet. 8. Se brukerhåndboken for opprulleren/avvikleren, om nødvendig for drift av selve enheten. 9. Når opprulling er ferdig, sett bryteren for opprulling eller avvikling (RETNING) i midten, AV, posisjon. 10. Skyv pappkjernen og etikettrullen av ACH.

POLISH

Regulowany uchwyt rdzenia do przewijania etykiet, odwijarka i licznika szpuli na szpulę „CAT”, „UCAT”, „MC”, UNI-CAT, TWIN i RRC

- Trzy wygodne dźwignie blokujące
 - Użyj dowolnego rozmiaru rdzenia od 25 mm do 101 mm (1" do 4")
 - Szerokości rdzenia do 155 mm (6") dla CAT/UCAT/RRC/UNICAT/TWIN i 115 mm (4,5") dla MC
- Wymij wszystkie części z opakowania transportowego i sprawdź zawartość

ZAWARTOŚĆ OPAKOWANIA: • Instrukcja obsługi (ten dokument) • Regulowany uchwyt rdzenia ACH • Klucz sześciokątny

USTAWIENIE: Regulowany uchwyt rdzenia ACH jest dostarczany w pełni zmontowany, gotowy do użycia. W zestawie znajduje się również klucz imbusowy. • Jeśli przewijarka etykiet LABELMATE lub odwijak etykiet jest wyposażony w standardowy uchwyt rdzenia w stylu łopatek lub uchwyt rdzenia typu Quick-Chuck, poluzuj śrubę ustalającą, zdejmij uchwyt rdzenia i odłóż go na bok. • Nasuń piastę ACH na wał silnika przewijarki lub odwijaka etykiet. Ustaw piastę tak, aby pomiędzy piastą ACH a obudową jednostki napędowej nawijarki lub odwijarki była przerwa. • Używając dostarczonego klucza sześciokątnego, dokręć śrubę ustalającą w piąście na płaskiej stronie wału silnika, aż będzie dobrze dopasowana. Twój ACH jest teraz gotowy do użycia.

UŻYTKOWANIE: 1. Poluzuj trzy (3) dźwignie blokujące z tyłu płyty kołnierza ACH. 2. Jedną ręką chwyć przednią płytkę z kołnierzem, a drugą tylną płytkę z kołnierzem. 3. Obracaj płytki w przeciwnych kierunkach, aż trzy (3) palce rdzenia przesuną się do środka ACH obok siebie. 4. Przesuń pusty kartonowy rdzeń tylko częściowo (około 50 mm / 2") nad palcami. 5. Teraz obróć płyty kołnierzy w przeciwnych

kierunkach, aby rozszerzyć palce na wewnątrz kartonowego rdzenia. Trzymając kołnierze tak, aby palce przylegają do wnętrza rdzenia, obróć jedną z dźwigni blokujących zgodnie z ruchem wskazówek zegara, aż będzie dobrze dopasowana. NIE DOKRĘCAĆ ZBYTKO. 6. Przesuń pozostałe dwie (2) dźwignie blokujące do pozycji LOCK. rdzeń do samego końca w stosunku do wewnętrznego kołnierza. Jeśli rdzeń jest zbyt ciasny, poluzuj dźwignie blokujące i spróbuj ponownie wsunąć rdzeń nieco dalej po palcach, aby uzyskać mniejszą szczelność. 8. Zapoznaj się z instrukcją obsługi nawijarki/odwijarki jeśli jest to konieczne do pracy samego urządzenia. 9. Po zakończeniu przewijania ustawić przełącznik Nawijarki lub Odwijarki (KIERUNEK) w pozycji środkowej, OFF, 10. Zsunąć tekturowy rdzeń i rolkę etykiet z ACH.

PORTUGUESE

Suporte de núcleo ajustável para "CAT," UCAT "," MC ", UNI-CAT, TWIN e RRC Rebobinador de etiquetas, desenrolador e contador de bobina a bobina

- Três alavancas de bloqueio convenientes
 - Use qualquer tamanho de núcleo de 25 mm a 101 mm (1 "a 4")
 - Larguras do núcleo de até 155 mm (6 ") para CAT / UCAT / RRC / UNICAT / TWIN e 115 mm (4,5") para MC
- Remova todas as peças do contêiner de envio e verifique o conteúdo

CONTEÚDO DA EMBALAGEM: • Manual do usuário (este documento) • Suporte de núcleo ajustável ACH • Chave hexagonal

CONFIGURAÇÃO: O suporte ajustável para núcleo ACH é fornecido totalmente montado e pronto para uso. Uma chave Allen também está incluída. • Se o seu rebobinador de etiquetas LABELMATE ou desenrolador de etiquetas tiver um suporte de núcleo tipo Vanes padrão ou um suporte de núcleo Quick-Chuck, afrouxe o parafuso de fixação, remova o suporte de núcleo e coloque-o de lado. • Deslize o hub para o ACH sobre o eixo do motor do rebobinador ou desenrolador de etiquetas. Posicione o hub de forma que haja um espaço entre o hub ACH e a caixa da unidade de acionamento do rebobinador ou desbobinador. • Usando a chave hexagonal fornecida, aperte o parafuso de fixação no cubo no lado plano do eixo do motor até que esteja firme. Seu ACH está pronto para uso.

USO: 1. Afrouxe as três (3) alavancas de travamento na parte traseira da placa de flange ACH. 2. Segure a placa do flange frontal com uma mão e a placa do flange traseira com a outra. 3. Gire as placas em direções opostas até que os três (3) dedos centrais se movam para o centro do ACH um ao lado do outro. 4. Deslize um núcleo de papelão vazio apenas parcialmente (cerca de 50 mm / 2 ") sobre os dedos. 5. Agora gire as placas do flange em direções opostas para expandir os dedos contra o interior do núcleo de papelão. Enquanto você segura os flanges para que os dedos estão contra o interior do núcleo, gire uma das alavancas de travamento no sentido horário até que esteja firme. NÃO APERTE DEMAIS. 6. Mova as outras duas (2) alavancas de travamento para a posição TRAVADA. NÃO APERTE DEMAIS. 7. Agora deslize o núcleo totalmente contra o flange interno. Se o núcleo estiver muito apertado, afrouxe as alavancas de travamento e tente novamente

deslizar o núcleo um pouco mais sobre os dedos para produzir menos aperto. 8. Consulte o manual do usuário do rebobinador / desenrolador se necessário para a operação da própria unidade 9. Quando terminar de rebobinar, coloque o botão Rebobinador ou Desbobinador (DIREÇÃO) no centro, na posição DESLIGADO 10. Deslize o núcleo de papelão e o rolo de etiqueta para fora do ACH.

ROMANIAN

Suport de miez reglabil pentru „CAT”, „UCAT”, „MC”, UNI-CAT, TWIN și RRC Rebobinator de etichete, derulare și contor bobină la bobină

- Trei pârghii de blocare convenabile
 - Utilizați orice dimensiune a miezului de la 25 mm la 101 mm (1" la 4")
 - Lățimi de miez de până la 155 mm (6") pentru CAT/UCAT/RRC/UNICAT/TWIN și 115 mm (4,5") pentru MC
- Scoateți toate piesele din containerul de transport și verificați conținutul

CONȚINUTUL PACHETULUI: • Manual de utilizare (acest document) • Suport de miez reglabil ACH • Cheie hexagonală

INSTALARE: Suportul de miez reglabil ACH este livrat complet asamblat, gata de utilizare. Este inclusă și o cheie Allen. • Dacă dispozitivul de derulare a etichetelor LABELMATE sau dispozitivul de desfășurare a etichetei are un suport de miez standard în stil Vanes sau un suport de miez Quick-Chuck, slăbiți șurubul de fixare, scoateți suportul de miez și puneți-l deoparte. • Glisați butucul pentru ACH peste arborele motorului rebobinatorului sau desfășurătoarei de etichete. Poziționați butucul astfel încât să existe un spațiu între hub-ul ACH și carcasa unității de antrenare a rebobinatorului sau a derulării. • Folosind cheia hexagonală furnizată, strângeți șurubul de fixare din butuc pe partea plată a arborelui motorului până când acesta este strâns. ACH dvs. este acum gata de utilizare.

UTILIZARE: 1. Slăbiți cele trei (3) pârghii de blocare de pe spatele plăcii de flanșă ACH. 2. Prindeți placa cu flanșă din față cu o mână și placa cu flanșă din spate cu cealaltă. 3. Rotiți plăcile în direcții opuse până când cele trei (3) degete centrale se deplasează în centrul ACH unul lângă celălalt. 4. Glisați un miez de carton gol doar parțial (aproximativ 50 mm / 2") peste degete. 5. Acum rotiți plăcile cu flanșe în direcții opuse pentru a extinde degetele pe interiorul miezului de carton. În timp ce țineți flanșele astfel încât degetele se află pe interiorul miezului, rotiți una dintre pârghiile de blocare în sensul acelor de ceasornic până când este strâns. NU Strângeți în exces. 6. Mutați celelalte două (2) pârghii de blocare în poziția DE BLOCARE. NU STRĂȘEȚI EXCESIT. 7. Acum glisați miezul până la capătul flanșei interioare. Dacă miezul este prea strâns, slăbiți pârghiile de blocare și încercați din nou să glisați miezul puțin mai mult peste degete pentru a obține o strângere mai mică. Dacă este necesar pentru funcționarea unității în sine. 9. Când rebobinarea este terminată, puneți comutatorul Rebobinator sau Desfășurare (DIRECȚIE) în poziția centrală, OPRIT, 10. Glisați miezul de carton și rola de etichetă de pe ACH.

RUSSIAN

Регулируемый стержневой держатель для "CAT", UCAT " , MC ", UNI-CAT, TWIN и RRC намотчика этикеток,

размотчика и счетчика намотки катушки

- Три удобных фиксатора.
- Используйте любой размер сердечника от 25 до 101 мм (от 1 до 4 дюймов).
- Ширина сердечника до 155 мм (6 дюймов) для CAT / UCAT / RRC / UNICAT / TWIN и 115 мм (4,5 дюйма) для MC

Выньте все детали из транспортной тары и проверьте содержимое.

СОДЕРЖАНИЕ УПАКОВКИ: • Руководство пользователя (этот документ) • Регулируемый стержневой держатель ACH • Шестигранный ключ

УСТАНОВКА: Регулируемый стержневой держатель ACH поставляется полностью собранным и готовым к использованию. В комплект также входит шестигранный ключ. • Если на намотчике этикеток или размотчике этикеток LABELMATE есть стандартный стержневой держатель лопаточного типа или быстросъемный стержневой держатель, ослабьте установочный винт, снимите стержневой держатель и отложите его в сторону. • Наденьте ступицу ACH на вал двигателя перемотчика этикеток или разматывающего устройства. Расположите ступицу так, чтобы между ступицей ACH и кожухом привода намотчика или разматывателя оставался зазор. • Используя прилагаемый шестигранный ключ, затяните установочный винт в ступице на плоской стороне вала двигателя до плотного прилегания. Теперь ваш ACH готов к использованию.

ИСПОЛЬЗОВАНИЕ: 1. Ослабьте три (3) стопорных рычага на задней стороне фланцевой пластины ACH. 2. Возьмитесь одной рукой за переднюю фланцевую пластину, а за заднюю - за другую. 3. Вращайте пластины в противоположных направлениях, пока три (3) пальца сердечника не переместятся в центр ACH рядом друг с другом. 4. Сдвиньте пустую картонную втулку только наполовину (около 50 мм / 2 дюйма) над пальцами. 5. Теперь поверните фланцевые пластины в противоположных направлениях, чтобы пальцы прижались к внутренней части картонной втулки. При этом удерживая фланцы так, чтобы пальцы находились напротив внутренней части сердечника, поверните один из стопорных рычагов по часовой стрелке до плотного прилегания. НЕ ПРЕВЫШАЙТЕ ЗАТЯЖЕНИЕ. 6. Переместите два (2) других стопорных рычага в положение ЗАПРЕТ. НЕ ЗАТЯНИТЕ. 7. Теперь сдвиньте стержень полностью упирается во внутренний фланец. Если стержень слишком тугой, ослабьте стопорные рычаги и попробуйте еще раз продвинуть стержень немного дальше по пальцам, чтобы уменьшить натяжение. 8. См. руководство пользователя намотчика / размотчика при необходимости для работы самого устройства 9. По окончании перемотки установите переключатель намотчика или разматывающего устройства (НАПРАВЛЕНИЕ) в центральное положение, в положение ВЫКЛ .. 10. Сдвиньте картонную втулку и рулон этикеток с ACH.

SERBIAN

Подесиви држач језгра за „ЦАТ“, „УЦАТ“, „МЦ“, УНИ-ЦАТ, ТВИН и РРЦ премотач етикета, одмотач и бројач колутова

- Три погодне полуге за закључавање
 - Користите било коју величину језгра од 25 мм до 101 мм (1" до 4")
 - Ширина језгра до 155 мм (6") за ЦАТ/УЦАТ/РРЦ/УНИЦАТ/ТВИН и 115 мм (4,5") за МЦ
- Уклоните све делове из контејнера за транспорт и проверите садржај

САДРЖАЈ ПАКОВА: • Упутство за употребу (овај документ) • АЦХ подесиви држач језгра • Шестоугаони кључ

ПОСТАВЉАЊЕ: АЦХ подесиви држач језгра се испоручује у потпуности састављен, спреман за употребу. Укључен је и имбус кључ. • Ако ваш ЛАБЕЛМАТЕ уређај за премотавање етикета или одмотач етикета има стандардни држач језгра у стилу лопатица или држач језгра са брзим затезањем, олабавите завртањ за подешавање, уклоните држач језгра и оставите га на страну. • Гурните главчину за АЦХ преко осовине мотора машине за премотавање или одмотавање етикета. Поставите главчину тако да постоји размак између АЦХ главчине и кућишта погонског јединице премотача или одмотача. • Помоћу испорученог шестоугаоног кључа, затегните завртањ у главчини на равну страну осовине мотора док не причврсти. Ваш АЦХ је сада спреман за употребу.

УПОТРЕБА: 1. Отпустите три (3) полуге за закључавање на полеђини АЦХ прирубничке плоче. 2. Једном руком ухватите предњу прирубну плочу, а другом задњу прирубну плочу. 3. Ротирајте плоче у супротним смеровима док се три (3) језгра прста не помере у центар АЦХ један поред другог. 4. Гурните празно картонско језгро само делимично (око 50 мм / 2") преко прстију. 5. Сада ротирајте прирубничке плоче у супротним смеровима да бисте проширили прсте према унутрашњој страни картонског језгра. Док држите прирубнице тако да прсти налазе се на унутрашњој страни језгра, ротирајте једну од полула за закључавање у смеру казаљке на сату док не прилегне. НЕМОЈТЕ ПРЕТЕЗНО 6. Померите друге две (2) полуге за закључавање у положај ЗАКЉУЧАНО. НЕМОЈТЕ ПРЕКО ЗАТЕЖЕТЕ 7. Сада гурните језгро кроз према унутрашњој прирубници Ако је језгро превише затегнуто, олабавите полуге за закључавање и покушајте поново да гурнете језгро мало даље преко прстију да бисте добили мање затегнутости. 8. Погледајте упутство за употребу вашег уређаја за премотавање/одмотавање ако је потребно за рад саме јединице 9. Када је премотавање завршено, поставите прекидач за премотавање или одмотавање (СМЕР) у центар, ОФФ, положај 10. Гурните картонско језгро и налепницу за АЦХ.

SLOVAK

Nastaviteľný držiak jadra pre "CAT", "UCAT", "MC", UNI-CAT, TWIN & RRC navíjač štítkov, odvíjač a počítadlo kotúčov

- Tri pohodlné zaisťovacie páčky

- Použite akúkoľvek veľkosť jadra 25 mm až 101 mm (1" až 4")
- Šírka jadra do 155 mm (6") pre CAT/UCAT/RRC/UNICAT/TWIN a 115 mm (4,5") pre MC

Vyberte všetky diely z prepravného obalu a skontrolujte obsah

OBSAH BALENIA: • Používateľská príručka (tento dokument) • Nastaviteľný držiak jadra ACH • Šesťhranný kľúč

NASTAVENIE: Nastaviteľný držiak jadra ACH sa dodáva kompletne zmontovaný, pripravený na použitie. Súčasťou je aj imbusový kľúč. • Ak má váš navíjač alebo odvíjač štítkov LABELMATE štandardný držiak jadra v štýle lopatky alebo držiak jadra s rýchlym skľučovadlom, uvoľnite nastavovaciu skrutku, vyberte držiak jadra a odložte ho nabok. • Nasuňte náboj pre ACH cez hriadeľ motora navíjača alebo odvíjača štítkov. Umiestnite náboj tak, aby medzi ACH nábojom a puzdom pohonnej jednotky navíjača alebo odvíjača bola medzera. • Pomocou dodaného šesťhranného kľúča utiahnite nastavovaciu skrutku v náboji na plochej strane hriadeľa motora, kým nezapadne. Váš ACH je teraz pripravený na použitie.

POUŽITIE: 1. Uvoľnite tri (3) zaisťovacie páčky na zadnej strane ACH prírubovej platne. 2. Jednou rukou uchopíte prednú prírubu a druhou zadnú prírubu. 3. Otáčajte platne v opačných smeroch, kým sa tri (3) jadrové prsty neposunú do stredu ACH vedľa seba. 4. Posuňte prázdne kartónové jadro len čiastočne (asi 50 mm / 2") cez prsty. 5. Teraz otáčajte prírubové platne v opačných smeroch, aby sa prsty rozťahli o vnútornú stranu kartónového jadra. Zatiaľ čo držíte príruby, prsty sú proti vnútornej strane jadra, otáčajte jednou z uzamykacích páčok v smere hodinových ručičiek, kým nezapadne. NEPREŤAHUJTE. 6. Presuňte ďalšie dve (2) uzamykacie páčky do polohy LOCK. jadro úplne nahor k vnútornej prírubu. Ak je jadro príliš tesné, uvoľnite zaisťovacie páčky a skúste znova posunúť jadro o niečo ďalej cez prsty, aby ste dosiahli menšiu tesnosť. 8. Pozrite si používateľskú príručku navíjača/odvíjača ak je to potrebné pre samotnú prevádzku jednotky 9. Po dokončení navíjania presuňte prepínač navíjania alebo odvíjania (DIRECTION) do strednej polohy, OFF, 10. Posuňte kartónové jadro a štítkov z rolky z ACH.

SLOVENIAN

Nastavljivo držalo za jadro za "CAT", "UCAT", "MC", UNI-CAT, TWIN & RRC navijalec nalepk, odvijalec in števec kolotov

- Tri priročne zaklepne ročice
- Uporabite katero koli velikost jadra od 25 mm do 101 mm (1" do 4")
- Širina jadra do 155 mm (6") za CAT/UCAT/RRC/UNICAT/TWIN in 115 mm (4,5") za MC

Odstranite vse dele iz embalaže in preverite vsebino

VSEBINA PAKETA: • Uporabniški priročnik (ta dokument) • ACH nastavljivo držalo jadra • šestrobni ključ

NASTAVITEV: ACH nastavljivo držalo jadra je dobavljeno v celoti sestavljeno, pripravljeno za uporabo. Priložen je tudi imbus ključ. • Če ima vaš navijalnik nalepk LABELMATE ali odvijalnik nalepk standardno držalo jadra v slogu lopatice ali držalo jadra s hitrim vpetjem, popustite nastavitveni vijak, odstranite držalo jadra in ga odložite. • Pesto za ACH

potisnite čez gred motorja navijalca ali odvijalnika nalepk. Pesto postavite tako, da je med pestom ACH in ohišjem pogonske enote navijalca ali odvijalnika vrzel. • S priloženim šestrobnim ključem privijte nastavitveni vijak v pestu na ravno stran gredi motorja, dokler se ne prilega. Vaš ACH je zdaj pripravljen za uporabo.

UPORABA: 1. Popustite tri (3) zaklepne ročice na zadnji strani prirobnice plošče ACH. 2. Z eno roko primite srednjo prirobnico ploščo, z drugo pa zadnjo prirobnico. 3. Zavrtite ploščo v nasprotni smeri, dokler se trije (3) jedrni prsti ne premaknejo na sredino ACH drug poleg drugega. 4. Prazno kartonsko jedro potisnite le delno (približno 50 mm / 2") čez prste. 5. Sedaj zavrtite prirobnice plošče v nasprotnih smereh, da razširite prste proti notranjosti kartonskega jedra. Medtem ko držite prirobnice tako, da bodo prsti so proti notranjosti jedra, zavrtite eno od zaklepnih ročic v smeri urinega kazalca, dokler se ne zategne. NE ZATEGAJTE PREVEČ. 6. Preostali dve (2) zaklepni ročici premaknite v položaj ZAKLOPLJEN. NE PREMOČNO ZATEGNITE. 7. Zdaj potisnite jedro do konca navzgor proti notranji prirobnici. Če je jedro pretesno, popustite zaklepni vzvod in poskusite znova potisniti jedro nekoliko dlje čez prste, da zagotovite manjšo tesnost. Če je potrebno za delovanje same enote 9. Ko je previjanje končano, postavite stikalo za navijanje ali odvijanje (SMER) v sredino, položaj OFF 10. Potisnite kartonsko jedro in nalepko zvitka z ACH.

SWEDISH

Justerbar kärnhållare för "CAT", "UCAT", "MC", "UNI-CAT", "TWIN & RRC Label Rewinder, Unwinder & Reel-to-Reel Counter

- Tre bekväma låsspakar
- Använd valfri kärnstorlek 25 mm till 101 mm (1" till 4")
- Kärnbredder upp till 155 mm (6") för CAT/UCAT/RRC/UNI-CAT/TWIN och 115 mm (4,5") för MC

Ta bort alla delar från fraktbehållaren och kontrollera innehåll

PAKETENS INNEHÅLL: • Användarmanual (detta dokument) • ACH justerbar kärnhållare • Sexkantnyckel

INSTÄLLNING: Den ACH justerbara kärnhållaren levereras färdigmonterad, redo att användas. En insexnyckel ingår också. • Om din LABELMATE Label Rewinder eller Label Unwinder har en standardhållare av lamellstil eller en Quick-Chuck kärnhållare, lossa ställskruven, ta bort kärnhållaren och lägg den åt sidan. • Skjut navet för ACH över motoraxeln på etikettupprullaren eller avrullaren. Placera navet så att det finns ett mellanrum mellan ACH-hubben och höljet för omrullnings- eller avrullardrivenheten. • Använd den medföljande sexkantnyckeln och dra åt ställskruven i navet på den platta sidan av motoraxeln tills den sitter åt. Din ACH är nu redo att användas.

ANVÄNDNING: 1. Lossa de tre (3) låsspakarna på baksidan av ACH-flänsplattan. 2. Fatta tag i den främre flänsplattan med ena handen och den bakre flänsplattan med den andra. 3. Vrid plattorna i motsatta riktningar tills de tre (3) kärnfingrarna flyttas till mitten av ACH bredvid varandra. 4. Skjut en tom kartongkärna bara halvvägs (ca 50 mm / 2") över fingrarna. 5. Vrid nu flänsplattorna i motsatta riktningar för att expandera fingrarna mot insidan av kartongkärnan. Medan du håller flänsarna så att fingrarna är mot

insidan av kärnan, vrid en av låsspakarna medurs tills den är åtsittande. STRÄCK INTE FÖR ÖVER. 6. Flytta de andra två (2) låsspakarna till läget LÅST. DRÄM INTE FÖR FÖR ÅT. 7. Skjut nu kärnan hela vägen upp mot insidan av flänsen. Om kärnan är för stram, lossa låsspakarna och försök igen att skjuta kärnan lite längre över fingrarna för att ge mindre täthet. om det behövs för driften av själva enheten 9. När återlindningen är klar, placera omkopplaren för upprullning eller avrullning (DIRECTION) i mitten, AV, läge 10. Skjut kartongkärnan och etiketttrullen från ACH.

TURKISH

"CAT", "UCAT", "MC", "UNI-CAT", "TWIN" ve "RRC Etiket Sarıcı, Sarıcı ve Makaradan Makara Sayacı için Ayarlanabilir Çekirdek Tutucu

- Üç kullanışlı Kilit Kolu
 - 25 mm ila 101 mm (1" ila 4") herhangi bir Çekirdek Boyutu kullanın
 - CAT/UCAT/RRC/UNICAT/TWIN için 155 mm'ye (6") ve MC için 115 mm'ye (4,5") kadar Çekirdek Genişlikleri
- Nakliye konteynirındaki tüm parçaları çıkarın ve içindekileri doğrulayın

PAKET İÇERİĞİ: • Kullanım Kılavuzu (bu belge) • ACH Ayarlanabilir Çekirdek Tutucu • Altıgen anahtar

KURULUM: ACH Ayarlanabilir Çekirdek Tutucu tamamen monte edilmiş, kullanıma hazır olarak sağlanır. Bir Allen Anahtarı da dahildir. • LABELMATE Etiket Sarıcı veya Etiket Çözücünüzde standart bir Kanat tipi Çekirdek Tutucu veya Quick-Chuck Çekirdek Tutucu varsa, ayar vidasını gevşetin, Çekirdek Tutucuyu çıkarın ve bir kenara koyun. • ACH için Göbeği Etiket Sarıcı veya Çözücünün motor Mili üzerine kaydırın. Göbeği, ACH Göbeği ile Sarıcı veya Sarıcı Tahrik Ünitesi Muhafazası arasında bir boşluk olacak şekilde konumlandırın. • Sağlanan Altıgen Anahtarı kullanarak, Hub'daki ayar vidasını motor Şaftının düz tarafına tam oturma kadar sıkın. ACH'niz artık kullanıma hazırdır.

KULLANIM: 1. ACH Flanş Plakasının arkasındaki üç (3) Kilit Kolunu gevşetin. 2. Bir elinizle ön Flanş Plakasını, diğer elinizle arka Flanş Plakasını kavrayın. 3. Üç (3) Çekirdek Parmak ACH'nin merkezine yan yana hareket edene kadar Plakaları zıt yönlerde döndürün. 4. Boş bir karton göbeği Parmakların üzerinden yalnızca kısmen (yaklaşık 50 mm / 2") kaydırın. 5. Şimdi Parmakları karton çekirdeğin içine doğru genişletmek için Flanş plakalarını zıt yönlerde döndürün. Flanşları tutarken Parmaklar göbeğin iç tarafına karşı durursanız, Kilitleme Kollarından birini tam oturma kadar saat yönünde çevirin. çekirdek iç Flanş'a karşı tamamen yukarı. Çekirdek çok sıkıysa Kilit Kollarını gevşetin ve daha az sıkılık sağlamak için göbeği Parmakların üzerinde biraz daha kaydırmayı tekrar deneyin. ünitenin kendisinin çalışması için gerekliliye 9. Geri sarma bittiğinde, Geri Sarma veya Çözme (YÖN) anahtarını ortaya, KAPALI, konumuna getirin 10. Karton çekirdeği ve etiket rulosunu ACH'den kaydırın.



+32 2 375 69 60
brussels@labelmate.com

Bergensesteenweg 78
1651 Lot (Belgium)

www.labelmate.com